

# 防爆罐使用说明书

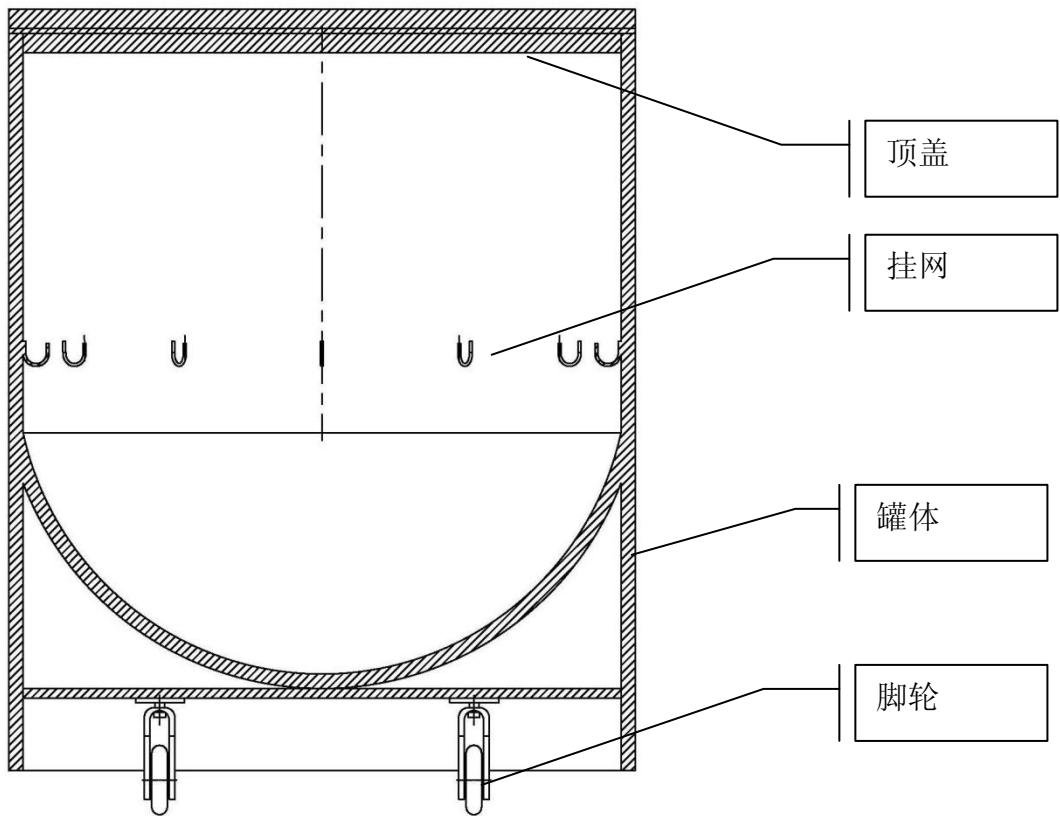
## 1、 功能及作用原理

防爆罐是一种用于对疑似爆炸物品临时存放，转移的器材，可以弱化爆炸装置的爆炸威力达到保护人员和财物的目的。

在规定的爆炸当量内，防爆罐内的爆炸物品发生爆炸时，所产生的冲击波和碎片被阻隔在球内，对周围的人员和环境会起到很好的保护作用，能有效地防止周围人员和物体不受伤害。

## 2、 构造

防爆罐主要由罐体、顶盖、脚轮、挂网等组成，如图



### 3、 使用方法

将疑似爆炸物品放入防爆罐内的挂网上，盖上防爆罐的盖子，将防爆罐拖到室外的安全地带，对疑似爆炸物品进行处理。

### 4、 适用场所

火车站， 地铁， 法院， 博物馆， 体育馆， 会展中心， 机场， 海关， 港口、 使馆等防爆场所， 主要是确保人员的安全， 维护场所秩序， 一般在安检通道处配备了专用防爆罐， 以防不法分子携带爆炸品危害乘客人身安全。

### 5、 特点

构造简单， 操作方便。

### 6、 主要技术参数

防爆罐外径： 65cm

防爆罐高   ： 79 m

抗爆能力： 1.5kg（TNT）当量

## 防爆罐装箱验收清单

编号	名称	数量	备注
1	防爆罐	1	
2	挂网	1	
3	顶盖	1	
4	罩	1	
5	使用说明书	1	



## 安检产品合格证

感谢贵公司使用我公司的以下产品：

产品名称： 防爆罐

产品型号：

产品编号：

该产品已经严格检测。

结 论： 合格 准许出厂

检验员： \_\_\_\_\_

检验日期： 201 年    月    日

质检部